

Künstlervorträge im Sommersemester 2017

Die historiografische Wende in der Gegenwartskunst hat die Aufarbeitung, Neubewertung und Kritik von Moderne zu einem zentralen Gegenstandsbereich der künstlerischen Praxis gemacht. Verhandelt wird der emanzipatorische Anspruch der modernen Kunst und deren toxisches Erbe, die Vielschichtigkeit von Moderne, ihre politisch-ästhetischen Anmaßungen, ihre Gewalt, ihre unausgeschöpften Potenziale.

Anhand von Künstlervorträgen vermisst die Vortragsreihe das vielschichtige Feld der Historiografien der Gegenwartskunst. Die Vorträge fragen insbesondere nach der Produktivität des Blicks auf Vergangenes. Die Wiederaneignung von Geschichte ist kein Selbstzweck. Sie vollzieht sich im Namen einer Neuperspektivierung der Gegenwart, einer Suche nach alternativen Modellen und einer Produktivmachung von Geschichte für die Zukunft.

DIE ZUKUNFT DES VERGANGENEN Moderne im Spiegel der Gegenwartskunst

16. Mai

Florian Pumhösl

Rezente Ausstellungen

23. Mai

Asier Mendizabal

Ex-futures

06. Juni

Anja Kirschner

Rückkehr der Untoten: Avantgarde- und
DepressionsRevolutionsgeschichte

13. Juni

Laura Horelli

Das Biografische

jeweils 20 Uhr

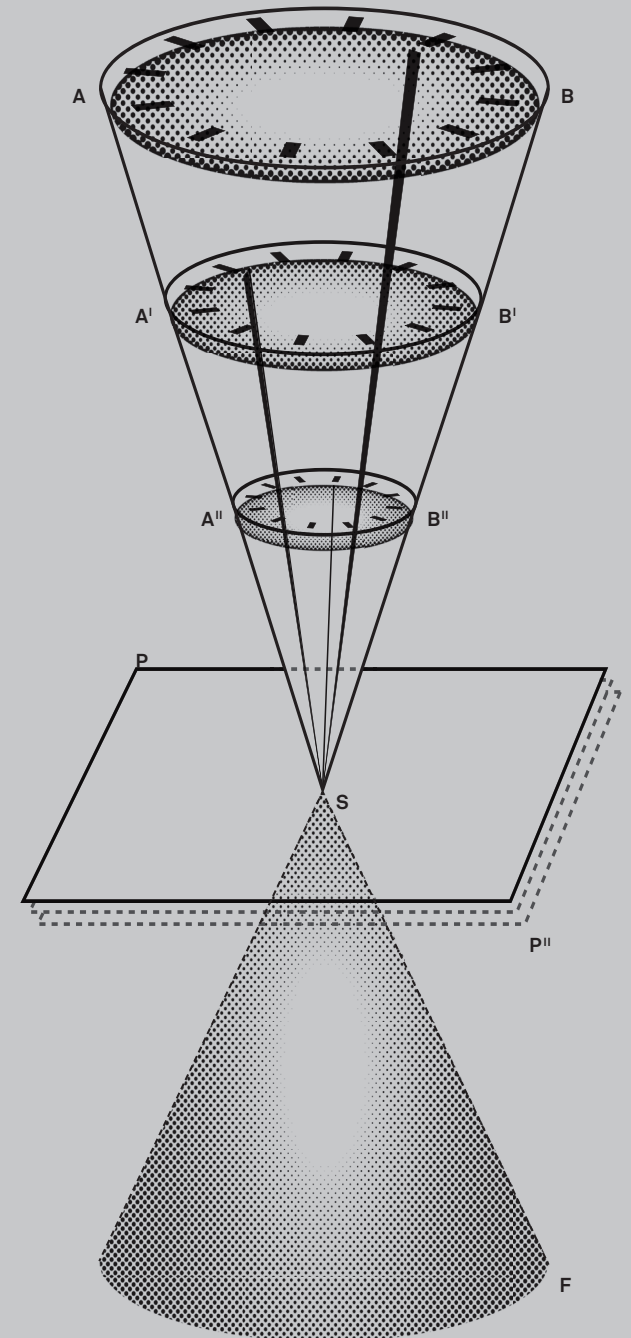
linke Kapelle

Hochschule für Gestaltung
Schlossstrasse 31
63065 Offenbach am Main

Konzeption: Sebastian Mühl

Eine Veranstaltung des Promotionsbereichs
an der HfG Offenbach

DIE ZUKUNFT DES VERGANGENEN Moderne im Spiegel der Gegenwartskunst



16. Mai
Florian Pumhösl
Rezente Ausstellungen

Auch wenn wir zurecht hohe Erwartungen an die Vorstellung des Gegenwärtigen richten, bedeutet das nicht, dass die Hinterlassenschaft der historischen Avantgarden als fassbare Ressource angesehen werden kann. Man muss sie nicht verabsolutieren, um zu verstehen, was sie ermöglicht.

Florian Pumhösl ist bildender Künstler und lebt in Wien. Ausstellungen: „Formed Speech“, Dvir Gallery Tel Aviv, „No One’s Voice“, Miguel Abreu Gallery, New York (2016), „Alteration of Character“ Parra Romero, Madrid (2015). Publikationen: „No One’s Voice“, Rhombus Press, NY (2016), „Works and Exhibitions“, Kunsthaus Bregenz, (2014).

23. Mai
Asier Mendizabal
Ex-futures

The notion of Ex-future, coined by Miguel Unamuno, was a lament not so much on the future but on the present, „that horrifying historical present“. „How horrible it is to live in expectation, imagining every day what can happen on the next. Or what can not happen!“ This consciousness of the historical present is exacerbated in moments we feel as liminal, in the decisive moments. The paradox of having the certainty of inhabiting such

moments by acknowledging the uncertainty they provoke is what generates the vertigo so characteristic of the moments that are felt as final. The lecture will review Mendizabal’s works and punctuate some ideas on the form of History, sculpture and trees.

Asier Mendizabal is an artist based in Bilbao. His practice is fundamentally attached to sculpture, but also includes diverse media and procedures, or written word. Recent solo exhibitions: Raven Row, London, Museo Nacional Centro de Arte Reina Sofía, Madrid, DAE, San Sebastian, MACBA Barcelona and Culturgest in Lisbon. Mendizabal has taken part, among others, in the 31st Bienal de Sao Paulo, the 54th Venice Biennale, Manifesta 5, and the Taipei Biennial.

06. Juni
Anja Kirschner

Rückkehr der Untoten: Avantgarde- und DepressionsRevolutionsgeschichte

Anhand von Bertold Brecht und anderer Künstler in seinem Umkreis, die unmittelbar vor dem 2. Weltkrieg an einem erweiterten Realismusbegriff arbeiteten, entfremdet Kirschner modernistisch-avantgardistische Vorgeschichte. Sie erfasst etwas von deren Horror als einen konstitutionellen Teil ihrer selbst, der bis in die Gegenwart hineinreicht.

Anja Kirschner, geboren 1977 in München, studierte Medienkunst an der Slade School of Fine Art, London

und wurde 2011 mit dem Jarman Award ausgezeichnet. Ihre Spielfilme und Videoinstallationen wurden unter anderem gezeigt auf dem BFI London Film Festival, der Berlinale, dem Thessaloniki International Film Festival, den Internationalen Kurzfilmtagen Oberhausen, und im Filmprogramme von Tate Britain und Tate Modern sowie in Einzelausstellungen in der Secession, dem Neuen Berliner Kunstverein, der Staatsgalerie Stuttgart, Extra City Antwerp, Kunsthall Oslo, Transmission Gallery, Glasgow und Chisenhale Gallery, London.

13. Juni
Laura Horelli
Das Biografische

Laura Horelli diskutiert anhand von Arbeitsbeispielen das Biografische vor dem Hintergrund größerer gesellschaftlicher und politischer Kontexte. Ihre Werke zeigen, wie Geschichte als Erzählung immer auch von Latenz und Potenzialität geprägt ist und auf Zukunftsoffenheit verweist.

Laura Horelli, geboren 1976 in Helsinki, lebt und arbeitet in Berlin. Sie studierte an der Staatlichen Hochschule für Bildende Künste – Städelschule, Frankfurt am Main, wo sie Meisterschülerin von Thomas Bayrle war (2002), sowie an der Akademie der Künste, Helsinki, Department of Time and Space, MA (2001). Der Berliner Senat vergab Horelli den Hannah-Höch-Förderpreis 2011. Im Jahr 2012 erhielt sie ein 5-jähriges Künstlerstipendium des finnischen Staates.